

Sistema Elevable



HS76

Marcos de 175 mm con cámara y hojas perimetrales de 105 mm de frente y 76 mm de anchura con sistema de ajunquillado. Acristalamiento con altura de galce de 20 mm y anchura hasta 38 mm.

ENSAYOS

Permeabilidad al aire: Clase 4
 Estanqueidad al agua: Clase e / 0 0
 Resistencia al viento: Clase C4
 Atenuación acústica: **30(-1;-4)dB**

TRANSMITANCIA TÉRMICA

Uh (U del Hueco)
2,7 W/m²k

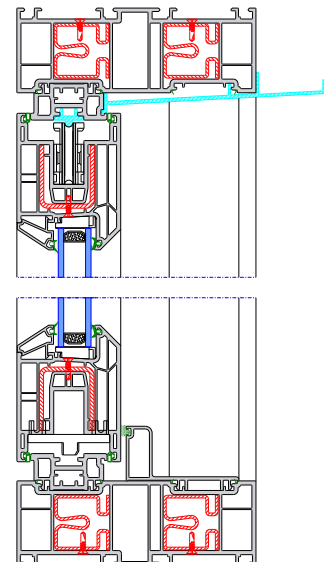
Peso máximo* 300 kg.

* 1 hoja, corredera

APERTURAS



2 Hojas
 correderas



Ensayos realizados en puerta Elevadora de 2 hojas de 3000x2200.

FABRICA Y OFICINAS:

C/ Pico del Almanzor, nave 8 y 12
 28970 Humanes (Madrid)

Tlf./ Fax: 916 049 359 / Móvil: 688 992 000
 info@alubama.com

Para mas información visite:
www.alubama.com