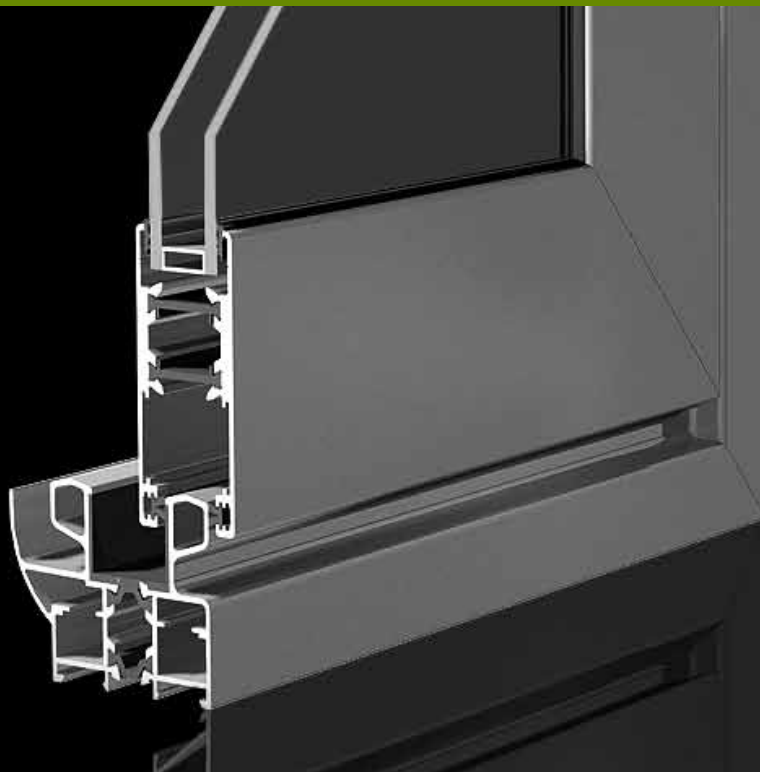


Sistema Deslizante con RPT



Lex C7I RPT

Cercos de 56 o 71 mm en dos carriles y 97 mm en tres carriles; hojas de 33 mm. Acristalamiento para vidrios de hasta 24 mm. Posibilidad de hoja ajunquillada y acabados bicolor.

ENSAYOS

Permeabilidad al aire: Clase 2
 Estanqueidad al agua: Clase 4A
 Resistencia al viento: Clase C5
 Atenuación acústica: 26 (0; -2) dB

TRANSMITANCIA TÉRMICA

Uh (U del Hueco)
 3,3 W/m²k

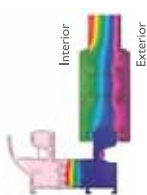
Dimensiones máximas* Peso máximo* 80 kg.

Ancho (L): 1.000 mm

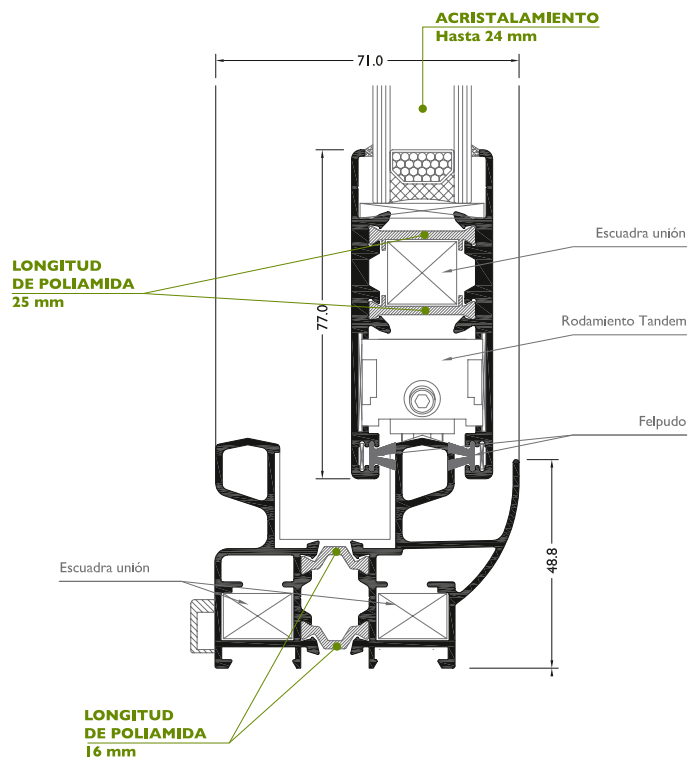
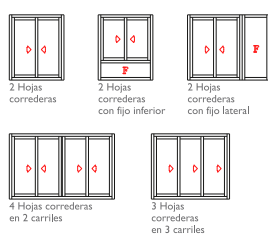
Alto (H): 2.200 mm

* 1 hoja, corredera

ISOTERMA



APERTURAS



Valor Transmitancia Térmica y resultados de ensayos para Hueco 1.23x1.48 con vidrio tipo 4 - 10 - 4

FABRICA Y OFICINAS:

C/ Pico del Almanzor, nave 8 y 12
 28970 Humanes (Madrid)

Tlf./ Fax: 916 049 359 / Móvil: 688 992 000
 info@alubama.com

Para mas información visite:
www.alubama.com